

CODE : 120878



IMPORTATEUR:

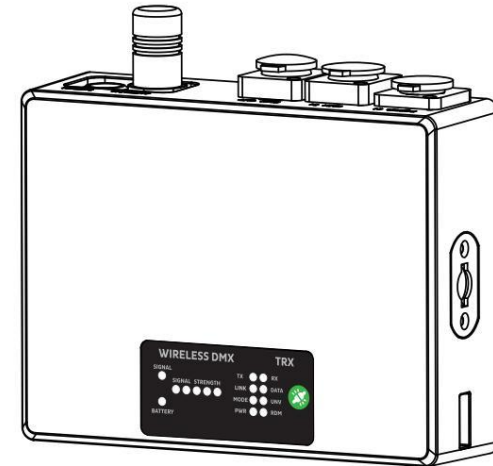
B&K LUMITEC
2 RUE ALFRED ZONE KASTLER
INDUSTRIELLE 67850 HERRLISHEIM
FRANCE

www.bklumitec.com
info@bklumitec.com



IRIDIUM

Boîtier émetteur-récepteur Accu WDMX IP65



CODE : 120878

Information de sécurité

1. Veuillez lire attentivement ces instructions et avertissements de sécurité avant d'utiliser ce produit.

2. Conservez ces instructions pour référence future.

3. Ne branchez jamais le produit sur le secteur tant qu'il est encore dans son emballage. Jamais

couvrir pendant l'utilisation.

4. Utiliser uniquement à l'intérieur et dans des pièces sèches, sauf indication contraire expresse.

5. Assurez-vous que le produit n'est pas endommagé pendant le transport avant utilisation.

6. Gardez le produit hors de portée des animaux, des enfants et des personnes nécessitant une surveillance

7. Ce produit est réservé à un usage professionnel.

8. Placez toujours le produit sur une surface stable, ferme et plane ou fixez-le solidement.

9. N'utilisez pas le produit à proximité de surfaces ou d'objets chauds.

dix Le cordon d'alimentation doit être vérifié régulièrement et soigneusement pour détecter tout dommage au cordon, à la prise ou à d'autres pièces

être vérifié. En cas de dommage, le produit ne doit pas être utilisé tant que le cordon d'alimentation n'a pas été remplacé. Si ce

Si le produit doit être nettoyé, l'adaptateur ou le câble d'alimentation doit être débranché de l'alimentation électrique.

11. Les réparations ne peuvent être effectuées que par une personne qualifiée.

12. Notez que la tension et le courant connectés doivent être conformes à l'étiquette sur le produit

sont équivalents à.

13. Ne plongez jamais le produit ou le cordon d'alimentation dans l'eau ou tout autre liquide

pour éviter les chocs électriques, les incendies, les blessures et autres dangers.

14. Ne portez jamais le produit par les câbles et n'enroulez pas le câble autour d'arêtes vives.

Information de sécurité



- Cet appareil est destiné à une utilisation en intérieur uniquement.
- Toute modification de l'appareil annulera la garantie. • Les réparations ne peuvent être effectuées que par du personnel qualifié.
- Utilisez uniquement des fusibles du même type et des pièces d'origine comme pièces de rechange.
- Protégez l'appareil de la pluie et de l'humidité pour éviter les incendies et les chocs électriques. • Assurez-vous de débrancher le cordon d'alimentation avant d'ouvrir le boîtier.

POUR UN FONCTIONNEMENT SÛR ET EFFICACE

Soyez prudent dans la chaleur et les températures extrêmes. mettre

ne l'exposez pas à la lumière directe du soleil ou à proximité d'un radiateur.

Ne le placez pas à une température inférieure à 0°C (32°F) ou supérieure à 55°C (131°F).

Tenir à l'écart de l'humidité, de l'eau et de la poussière. Demandez ça

N'installez pas l'appareil dans un endroit très humide ou très poussiéreux.

Les récipients contenant de l'eau ne doivent pas être placés sur l'appareil.

Éloignez l'appareil des sources de bourdonnement et de bruit telles que

loin des moteurs de transformateurs, des tuners, des téléviseurs et des amplificateurs.

Pour s'installer dans un lieu instable

à éviter, choisissez un emplacement plat et stable pour éviter les vibrations.

N'utilisez pas de produits chimiques ou de liquides volatils pour nettoyer.

Essuyez la poussière avec un chiffon propre et sec, ou la saleté tenace avec un chiffon doux et humide.

Si vous êtes au chômage, contactez immédiatement l'agence commerciale.

En cas de problème, débranchez rapidement le cordon d'alimentation et contactez un technicien pour réparation. Ouvrez ça

Ne touchez pas vous-même le boîtier, sinon vous risquez de vous électrocuter.

Soyez prudent avec le cordon d'alimentation.

Ne tirez jamais sur le cordon d'alimentation pour débrancher la fiche de la prise. Assurez-vous de tenir la fiche.

Si vous n'utilisez pas l'appareil pendant une longue période, veillez à débrancher la fiche de la prise.

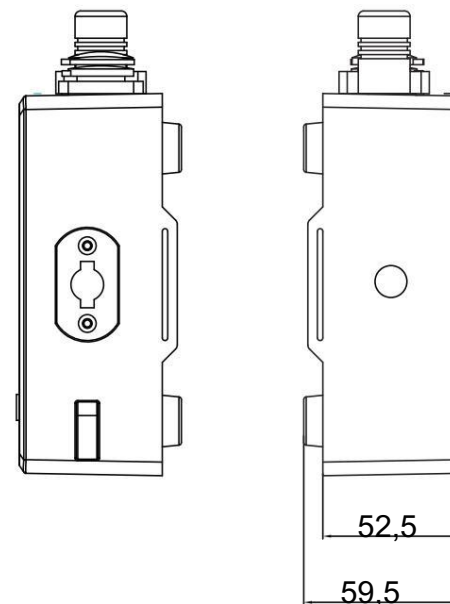
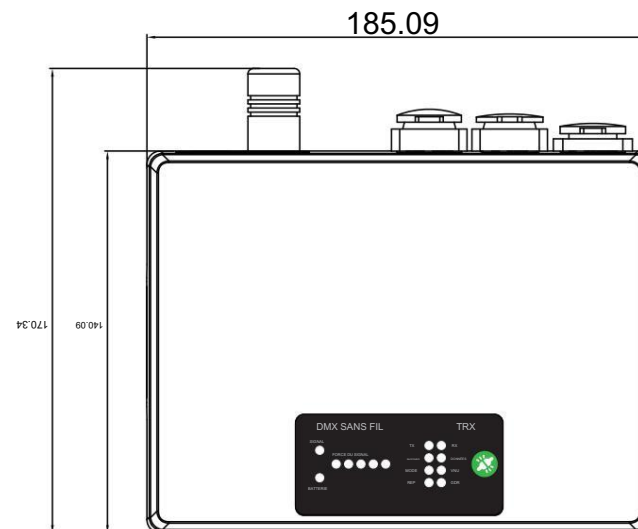
Important : Les dommages causés par le non-respect de ces instructions d'utilisation ne sont pas couverts par la garantie.

Le revendeur n'assume aucune responsabilité pour les défauts ou problèmes qui en résultent. Assurez-vous que l'électricité

le raccordement est effectué par du personnel qualifié. Toutes les connexions électriques et mécaniques doivent être conformes aux

Les normes de sécurité européennes sont appliquées.

Spécification mécanique



• Protocoles d'entrée : DMX 512 et RDM ANSI E1.20 (2) • DMX

Structure : 1 univers par appareil

• Nombre de canaux DMX : 512 canaux

• Latence DMX : < 5 ms • Max.

Univers en coexistence : 32

• Opto-isolation à l'entrée/

Sortie • Correction d'erreur (Invisi-Wire) • Compatibilité W-DMX G3 et G4S : 2,4 GHz, 5,2 et 5,8 GHz (1) • Portée standard : jusqu'à 700

mètres (ligne de mire) • Normale Mode d'alimentation 2,4 GHz : 100 mW

• Mode de puissance maximale 2,4 GHz : jusqu'à 450 mW • DMX Connecteurs : entrée et sortie à 3 broches • CA Entrée : connexion AC

3 broches : 100 - 250 VAC et 50/60 Hz (0,35 A à 115 VAC - 0,2 A à 240 VAC)

• Entrée d'alimentation CC : adaptateur d'alimentation CC 12 V 2 A à 2 broches • Fourni Accessoires : 3dB_i, blanc, antenne

omnidirectionnelle et connecteur Phoenix • Temps de charge : 2,5 heures

• Temps de décharge : 88 heures à TX, 440 heures à RX

• Poids net : 1,8 kg

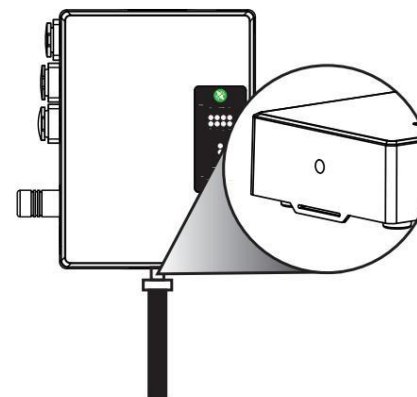
• Poids brut : 2,5 kg

• Dimensions de l'emballage : L x P x H : 185 x 59,5 x 170 mm

• Montage : Omega avec dégagement rapide, trous M10 pour C-clamp, avec deux points d'arrêt pour montage mural

• Plage de température : -20 °C - 45 °C

• Classe de protection IP : IP66



03. Trous M10 et 3/8 pouces

Localisez de chaque côté de votre appareil Wireless DMX TRX

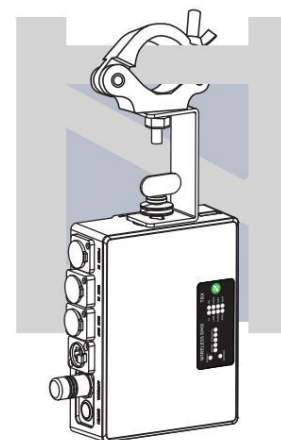
trous pour M10 (espacement de 1,5 mm) et 3/8 pouces

(UNC). Ceux-ci peuvent être utilisés avec toutes les fermes standard

Colliers de montage ou ergots, tels qu'un

Un robinet TV standard peut être utilisé. Utiliser

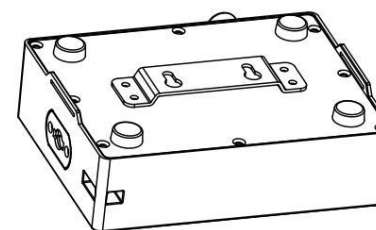
Ne pas visser plus profondément que 27 mm.



04. Omega avec blocage rapide

DMX sans fil avec libération rapide Omega

attachés aux fermes.



05. Montage mural

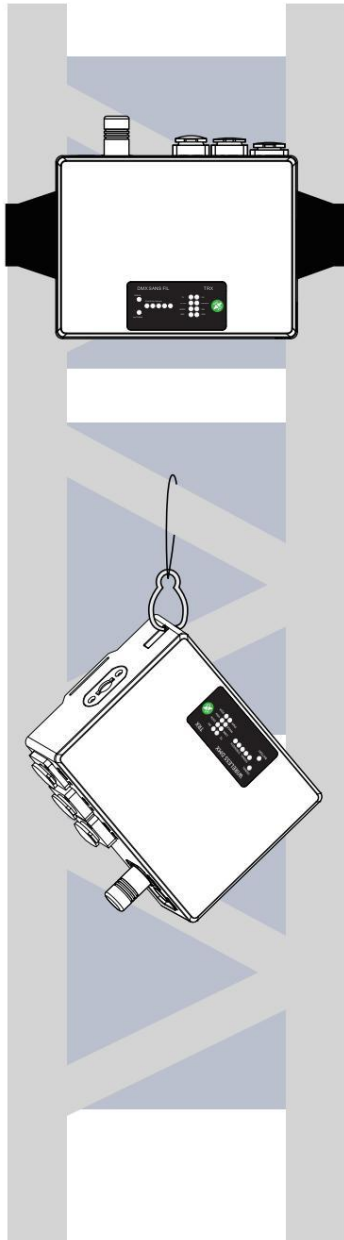
Le DMX TRX sans fil peut être monté sur un mur,

à l'aide du kit de montage mural (vendu séparément).

Dévisser les deux vis M4 inférieures de chaque côté

Placez les supports sur l'appareil et fixez

avec les vis M4, s'habiller serré.



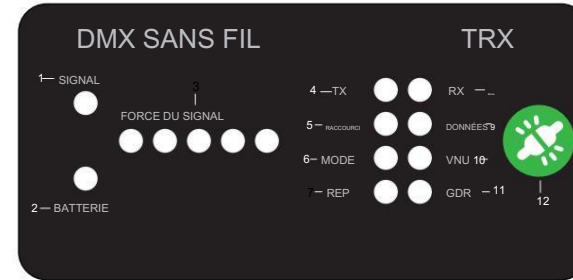
01. Velcro

DMX TRX sans fil attaché au treillis avec Velcro

02. Fil de sécurité

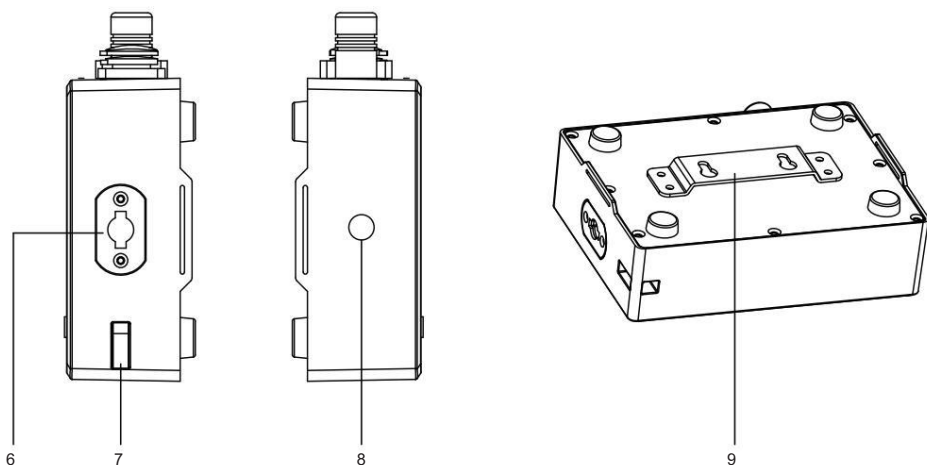
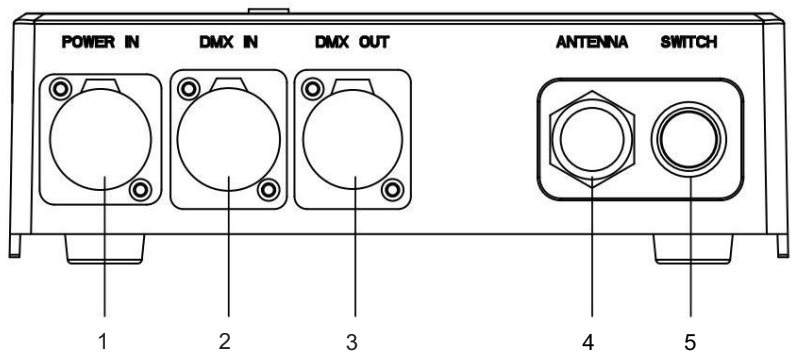
Il y a des trous sur l'appareil pour attacher un fil de verrouillage doit être attaché.

Bien que l'interface utilisateur semble simple, vous pouvez y glaner beaucoup d'informations vous aider à configurer correctement votre système et à comprendre le fonctionnement de vos appareils.



1. SIGNAL Indique l'état du signal montre la force du signal.
2. BATTERIE • Vert : Complètement chargé / Rouge : En charge
3. PUISSANCE DU SIGNAL Sur un récepteur ; Affiche la qualité du signal reçu. Sur une gare ; indique la puissance de sortie configurée.
4. Le dispositif de transmission agit comme un émetteur.
5. LINK Sur un émetteur ; indique qu'il est prêt à se connecter.
 - sur une
 - récepteur ; connecté. • Éteint : sans station
 - Allumé : connexion active depuis un émetteur
 - Clignotant : Lié à un émetteur, mais le lien est perdu [soit l'émetteur hors de portée ou éteint].
6. MODE Affiche le mode radio.
7. PWR Indique l'état de l'alimentation de l'appareil.
8. L' appareil RX agit comme un récepteur.
9. DONNÉES • Éteint : Aucune donnée
 - Vert : données DMX
 - Rouge : activité RDM
10. VNU
11. RDM Clignote lorsqu'il y a une activité de trafic RDM.
12. Bouton de fonction

Présentation du produit



- 1. Alimentation
- 2. ENTRÉE DMX
- 3. SORTIE DMX
- 4. Antenne
- 5. Commutateur

- 6. Libération rapide
- 7. Trous pour fil de sécurité
- 8. Trous M10 et 3/8 pouces
- 9. Trous de fixation murale

Cloner des émetteurs

En clonant les émetteurs, vous pouvez les connecter aux deux émetteurs en saisissant la même clé de connexion placez des emplacements physiques séparés et déplacez la réception entre les emplacements sans en avoir besoin une reconnexion est nécessaire.

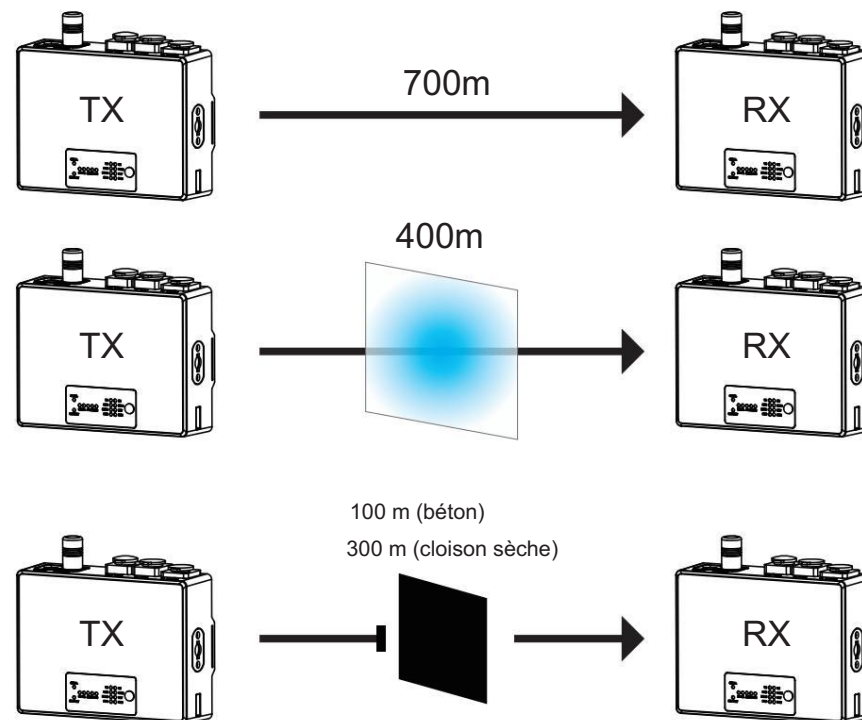
Remarque : Il est important que les émetteurs soient séparés, sinon les récepteurs peuvent se connecter à l'un des émetteurs, ce qui peut entraîner un comportement indéfini.

Liaison d'un RX via la clé de liaison

Pour les récepteurs qui le supportent, il est possible d'entrer la clé de liaison de l'émetteur afin de Rejoignez le réseau sans avoir à effectuer de processus de liaison depuis le diffuseur. Entrez le même Entrez la clé de connexion dans le récepteur que vous avez entrée dans l'émetteur et le récepteur se connectera automatiquement à l'émetteur lorsqu'il sera à portée.

conseils

Il existe des limites à la propagation des ondes sans fil dans l'air. Barrières physiques telles que le verre, le béton et les murs limiter la portée de transmission. Essayez toujours de maintenir une ligne de vue dégagée entre les émetteurs et les récepteurs garantie.



compatibilité

Il existe deux principaux systèmes DMX sans fil sur le marché depuis un certain temps - CRMX® et W-DMXTM.

Dans le passé, ils n'étaient pas entièrement compatibles en raison de technologies différentes.

Mais les récepteurs CRMX pourraient recevoir le protocole W-DMX G3. Cependant, votre nouveau CRMX Aurora ou CRMX

Luna peut être utilisé dans différents modes en mode émetteur ;

1. CRMX – Transférez les données CRMX à des destinataires compatibles.
2. W-DMX G3 – Transmission du protocole W-DMX G3.
3. W-DMX G4S – Transmission du protocole W-DMX G4S.

Pour les récepteurs W-DMX, veuillez utiliser le mode W-DMX G3 pour une compatibilité maximale. Remarque : Ce mode peut également être utilisé avec les récepteurs CRMX, bien que la sécurité et la fidélité DMX ne soient pas aussi bonnes que dans le Mode CRMX.

| mode | Destinataire CRMX | Récepteurs CRMX plus anciens | Récepteur W-DMX |
|-----------|-------------------|------------------------------|-----------------|
| CRMX | Oui | Oui | NON |
| W-DMX G3 | Oui | Oui | Oui |
| W-DMX G4S | Oui | NON | Oui |

Lorsqu'ils sont utilisés comme récepteurs, CRMX Aurora et CRMX Luna reconnaissent automatiquement le vom Protocole émetteur utilisé au moment de la connexion et connectez-vous à celui-ci.

clé de connexion

Qu'est-ce qu'une clé de liaison ?

La clé de liaison est un code de clé à 8 chiffres défini par l'utilisateur. Il peut être utilisé comme mot de passe pour les informations d'identification du lien

Des liens CRMX sont utilisés. Il peut être utilisé pour commander deux (ou plusieurs) émetteurs différents, identiques établir des liens. C'est ce que nous appelons les chaînes clonées.

Il peut également être utilisé pour coupler un récepteur avec la même clé de liaison à un émetteur qui

a une connexion active. Cela facilite l'ajout d'un récepteur à un réseau où

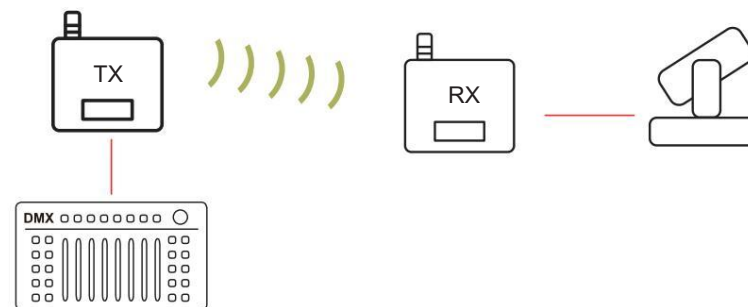
Par exemple, l'émetteur peut ne pas être disponible sans lancer un processus de connexion à partir de l'émetteur doit devenir.

Le DMX sans fil en bref

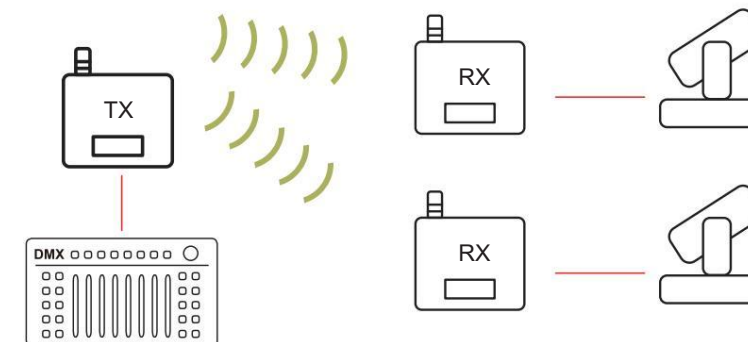
Le DMX sans fil peut être utilisé dans de nombreuses configurations différentes, qu'il s'agisse d'un seul univers transmis d'un point sur une distance à un récepteur. C'est ce qu'on appelle point à point et c'est un scénario courant lors de la prise de vue DMX sans fil sur une distance où le câble n'est pas possible. Le câble est simplement connecté à l'aide d'un câble sans fil

remplacée par une latence fixe de 5 ms.

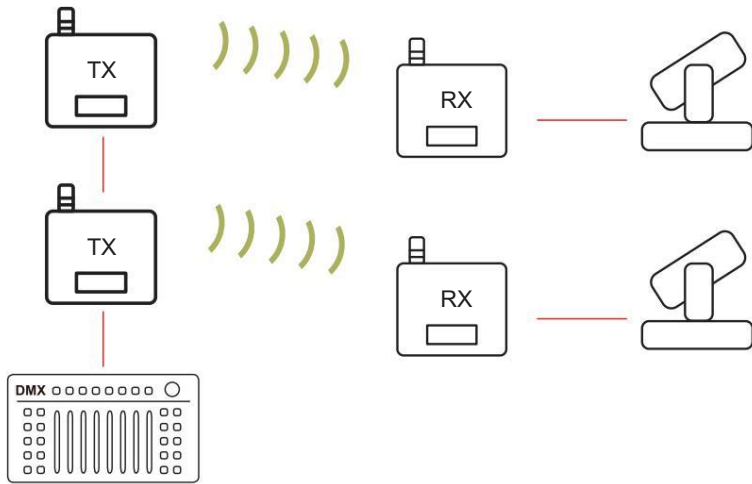
Fonctionnement point à point :



Fonctionnement point à multipoint :



Fonctionnement multipoint à multipoint :

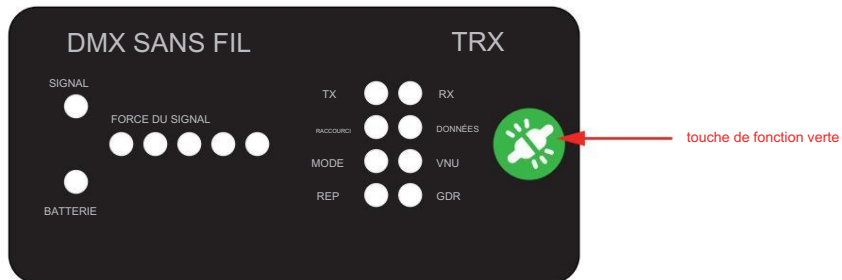


Opération

1. Configuration de base - Appareils de liaison

Une configuration de base est définie par la connexion de deux appareils. Cela signifie que pour envoyer des données depuis un émetteur à un récepteur une connexion des appareils est nécessaire :

Appuyez brièvement sur le bouton de fonction vert de l'émetteur et la LED LINK commencera à clignoter.



REMARQUE : Tous les récepteurs disponibles (actuellement non liés) seront couplés à cet émetteur s'ils allumés et compatibles avec le mode radio de l'émetteur. La LED LINK de chaque récepteur clignotera pendant 5 secondes puis reste statique une fois la connexion établie.

Il n'y a pas de limite au nombre de récepteurs pouvant être connectés à un émetteur - il peut y en avoir un nombre infini de récepteurs, tous couplés à un seul émetteur.

2. Dissocier les appareils

Il existe deux façons de dissocier des appareils - Dissocier individuellement ou Dissocier des groupes :

Dissocier un seul lien :

Maintenez le bouton de fonction vert enfoncé pendant au moins 3 minutes sur chaque destinataire que vous souhaitez dissocier appuyé pendant quelques secondes. La LED LINK s'éteint.

Séparation de groupe :

Appuyez sur le bouton de fonction vert de l'émetteur et maintenez-le enfoncé pendant au moins 3 secondes. Cela reliera tout actuellement connecté à cet émetteur.

3. Connectez plusieurs émetteurs à plusieurs récepteurs Si plusieurs

Les récepteurs doivent être connectés à différents émetteurs, répétez le processus en 6.1., mais changez

tous les récepteurs que vous ne souhaitez pas coupler. Exemple : - Si vous avez 2 émetteurs et 10 récepteurs,

appairer le premier émetteur avec 5 récepteurs

Les cinq derniers sont absents.

- Retournez ensuite les cinq derniers récepteurs et appairez-les avec le second émetteur.

REMARQUE : Cela n'affecte pas les récepteurs déjà jumelés.

4. Changer de mode FLEX

Toutes les unités identifiées comme émetteurs-récepteurs peuvent être commutées entre émetteur et récepteur - les unités qui peuvent fonctionner dans les deux modes sont répertoriés dans le chapitre 2.

Le mode FLEX détermine si l'appareil est utilisé en mode émission (TX) ou réception (RX) :

1. Appuyez 5 fois de suite sur le bouton de fonction rouge.
2. Appuyez sur le bouton de fonction rouge et maintenez-le enfoncé pendant au moins 3 secondes.
3. Les LED LINK et DATA clignotent alternativement.
4. Chaque fois que vous appuyez sur le bouton de fonction rouge, vous faites défiler les options disponibles
 - Dans le mode respectif, cela est indiqué par une LED RX ou TX clignotante.
5. Appuyez sur le bouton de fonction rouge et maintenez-le enfoncé.